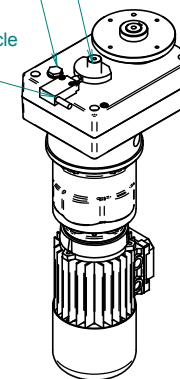


Accès pince pour démontage du motoréducteur.

Bouchon de remplissage et vidange d'huile.

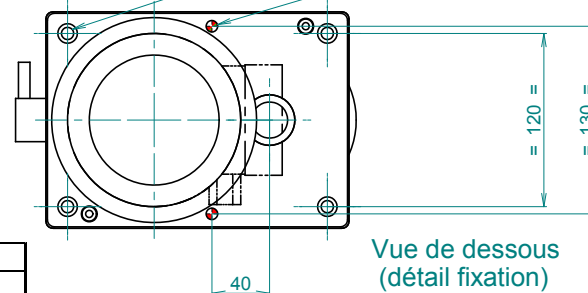
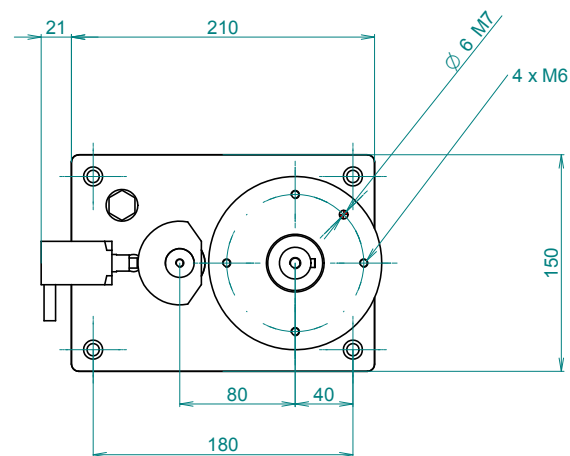
Point jaune au sommet de l'arbre à cames.

Capteur fin de cycle



4 x Ø 8,5 lamés 13,5 x 8,2

2 Ø 8 H7 x 10



Vue de dessous
(détail fixation)

Nomenclatures	
M 15	
M15/G2- -DIV - -	
M15 CFC 1 ou CFC 2	
M15 MOYEU	
M15/G2 A1 L150	
A150- - - -	



40, Route de cotfa BP 1013
F-74 966 MEYTHET CEDEX
tel 04-50-33-90-20
fax 04-55-10-12-96
Email mcpimail@mcpi.fr

FICHER : SM150-63-A1-M10-FC1-PF0-A1L150.asm

GROUPE : M15-PA

auteur : V MORARD

Date : 17/06/2005

Produit : M15-PA

Ind : E

N°: SM150-63-A1-M10-FC1-PF0-A1L150