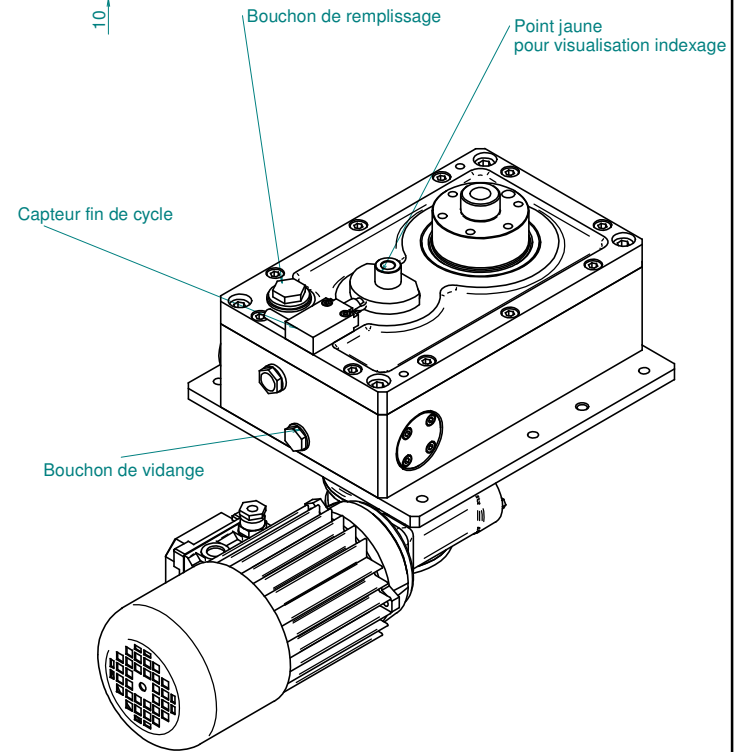



Nomenclatures		
M 35 //		
M 35-PA-V3-	DIV	-
M35 CFC1C	INDGALET	
M35//	A8L151	
A151-	-	-00G



for evaluation only

	40, Route de cotfa BP 1013 F-74 966 MEYTHET CEDEX tel 04-50-33-90-20 fax 04-55-10-12-96 Email mcpi@mail@mcpi.fr	FICHER : SM351-63-A1-M02-FC2-PF1-A8L151.asm GROUPE : M35 auteur : V MORARD	Date : 17/10/2005
	Produit : M35 PE		Ind : E
N°: SM351-63-A1-M02-FC2-PF1-A8L151			