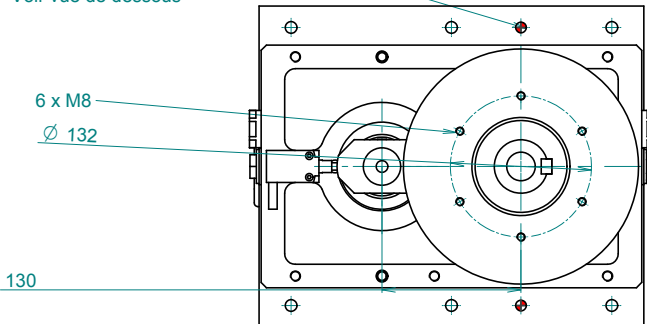


2 x Ø10 H8
Voir vue de dessous



Nomenclatures		
M 50		
M50-	-DIV-	
M50 CAME	COUPS	
E 050 601 20		
M50 ADA.MOTPF		
A500-	-	-F3-B5



40, Route de cotfa BP 1013
F-74 966 MEYTHET CEDEX
tel 04-50-33-90-20
fax 04-55-10-12-96
Email mcpimail@mcpi.fr

FICHER : SM500-80-N2-M10-FC1-PF1-A1L500.asm

GROUPE : SM501

auteur : V MORARD

Date : 11/12/2006

Produit : M50 PA Capteur à galet

Ind : E

N°: SM500-80-N2-M10-FC1-PF1-A1L500