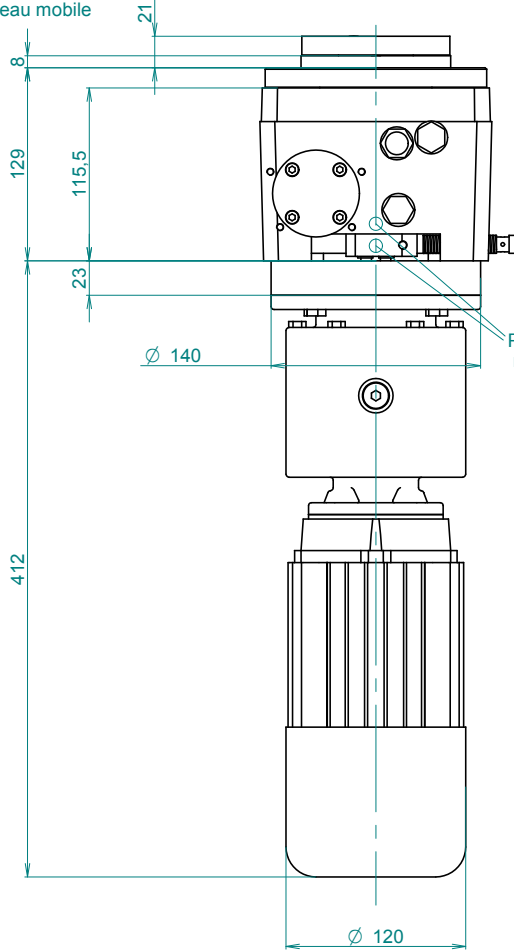
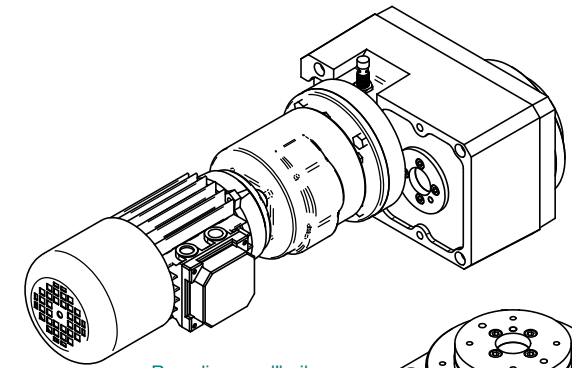


Plateau fixe
Plateau mobile



Points jaunes
repères d'indexage



Remplissage d'huile

Niveau d'huile

Vidange d'huile

Détection position
indéxée

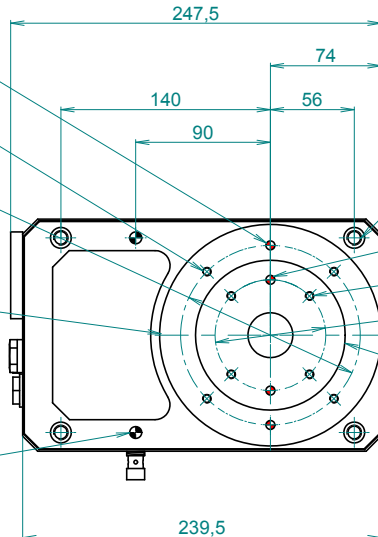
VUE DE DESSOUS
POUR FIXATION

Partie mobile

2 x Ø 6 H7 x 8mm

4 x M6 x 8mm

Ø 120



4 trous de fixation
identiques cf vue en élévation.

Partie fixe

2 x Ø 6 H7 x 8mm

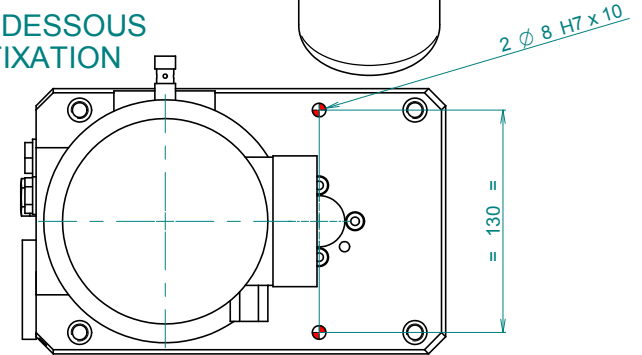
4 x M6 x 8mm

Ø 74

Plateau fixe

Nomenclatures

T25/V2 PAR PER
T25/V3- -DIV RA
T25 CFC 1 ou CFC2
T25 OCF3
T25/V2 M10
T25 AL250
A150- - -F2-B14



40, Route de cotfa BP 1013
F-74 966 MEYTHET CEDEX
tel 04-50-33-90-20
fax 04-55-10-12-96
Email mcpimail@mcpi.fr

FICHER : ST250-V3-63-A1-M10-FC2-PF0-A1T250-OCF3.asm

GROUPE : T25-V3-PA

auteur : C PEYROT

Date : 22/07/2005

Produit : T25V3-PA

Ind : E

N°: ST250-V3-63-A1-M10-FC2-PF0-A1T250-OCF3