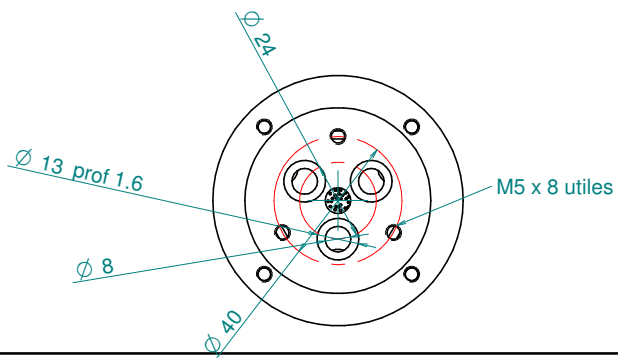
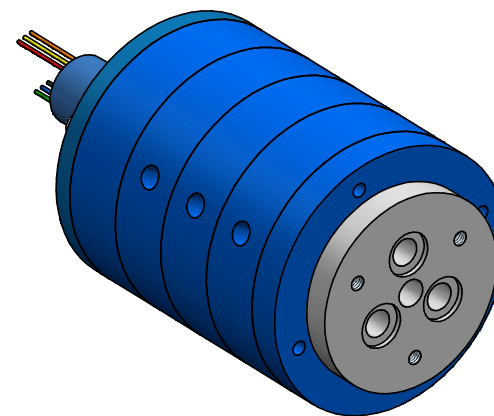
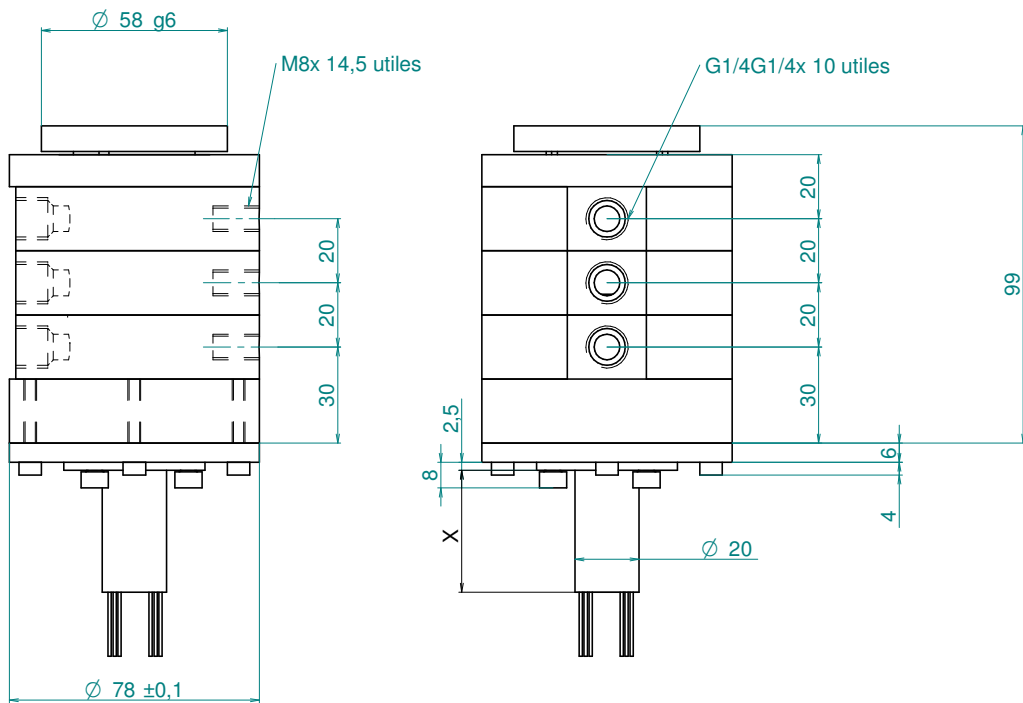
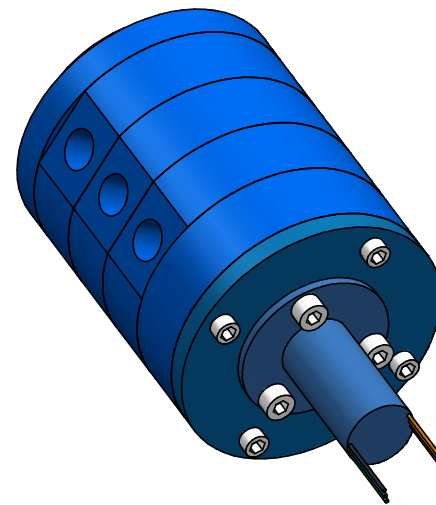
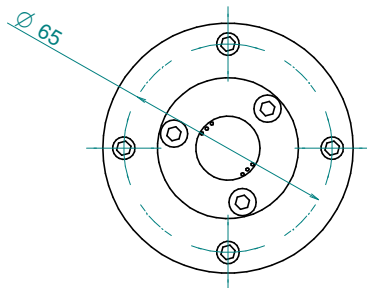


Nb fils	X =
6	10.5
12	19.5
18	28.5
24	37.5
36	55.5



40, Route de cotra BP 1013
F-74 966 MEYTHET CEDEX
tel 04-50-33-90-20
fax 04-50-10-12-96
Email mcpimail@mcpi.fr

FICHER : JRN 3-3-9-X.asm

GROUPE : JRN x x 9

auteur : C PEYROT

Date : 06/08/2013

Produit : JRN 3-3-9

Ind : A

N°: JRN 3-3-9