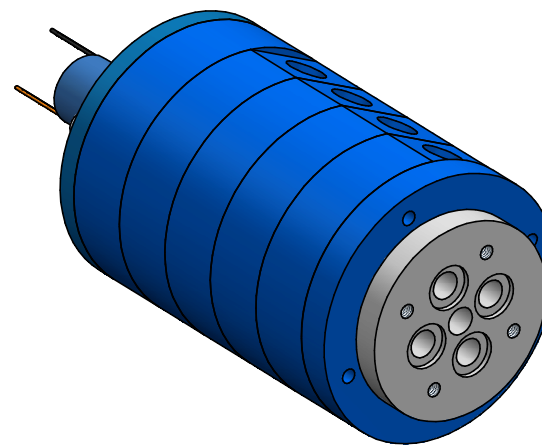
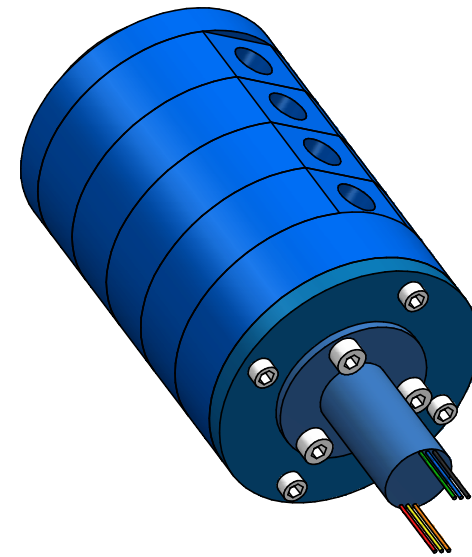
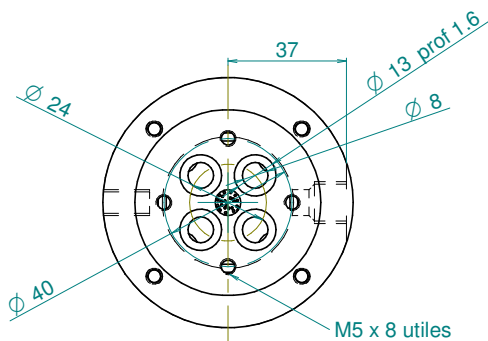
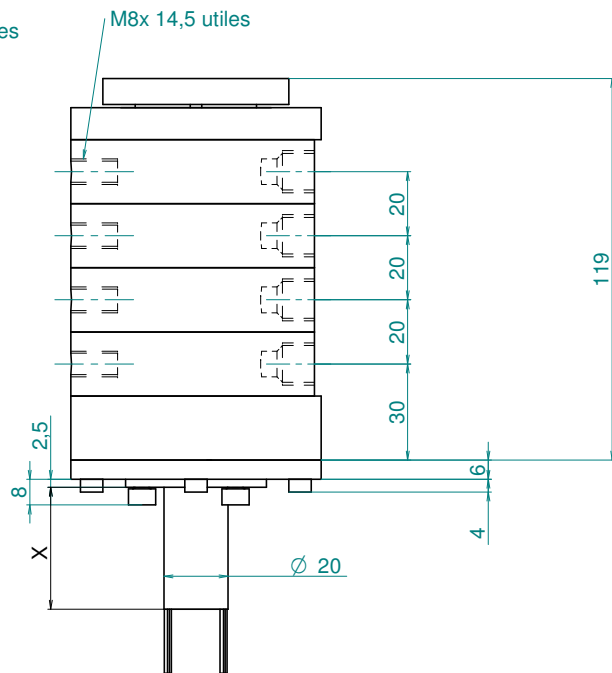
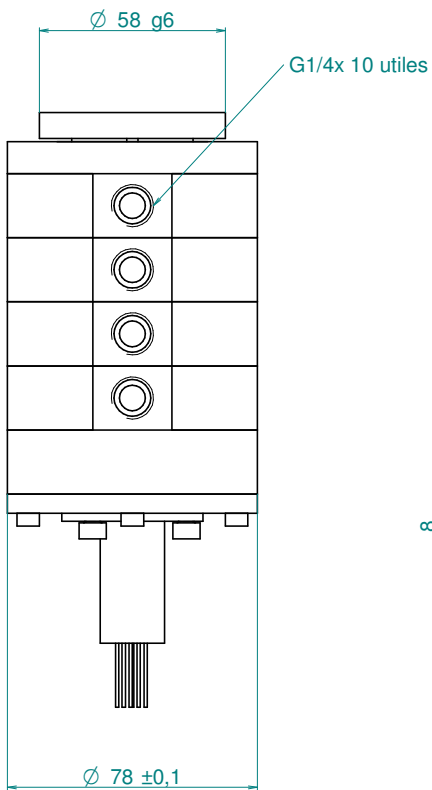
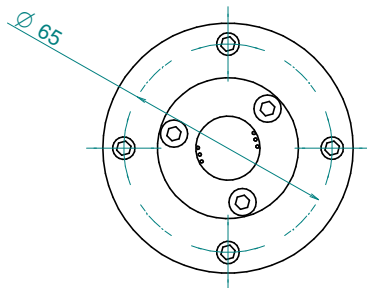


Nb fils	X =
6	10.5
12	19.5
18	28.5
24	37.5
36	55.5



	40, Route de cotfa BP 1013 F-74 966 MEYTHET CEDEX tel 04-50-33-90-20 fax 04-50-10-12-96 Email mcpimail@mcp.fr	FICHER : JRN 4-4-9-X.asm GROUPE : JRN X X 9-X auteur : C PEYROT	Date : 06/08/2013
	Produit : JRN 4-4-9-X		Ind : A
N°: JRN 4-4-9-X			