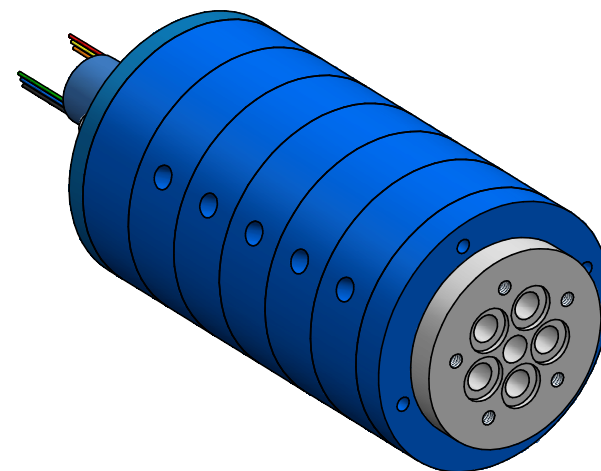
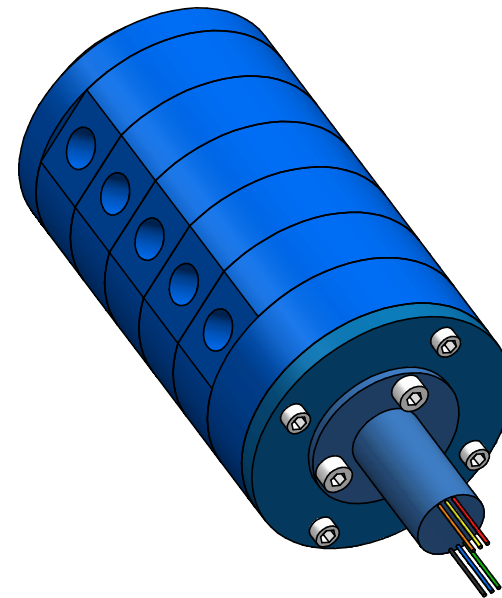
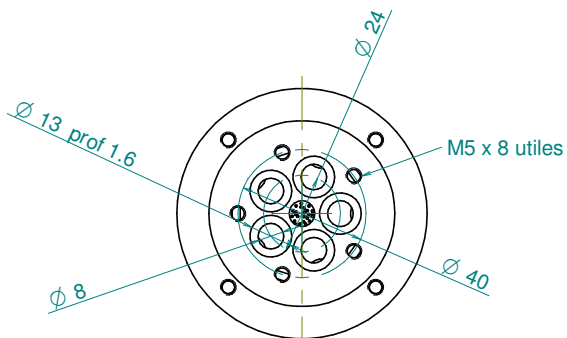
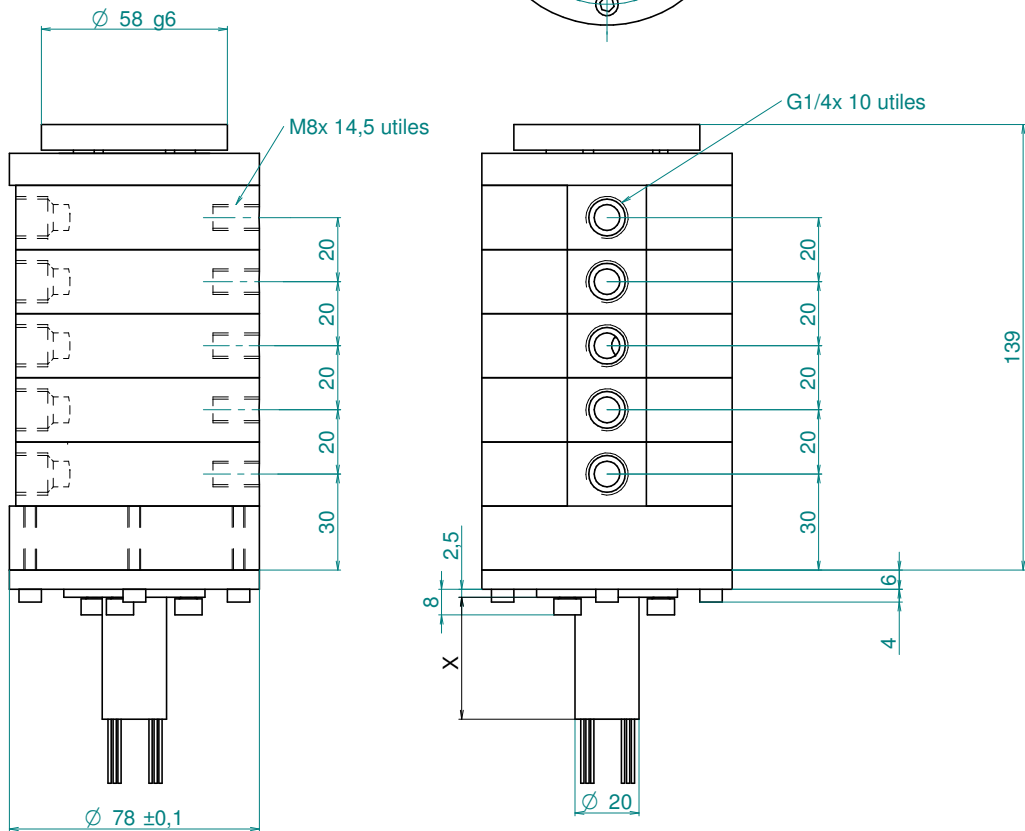
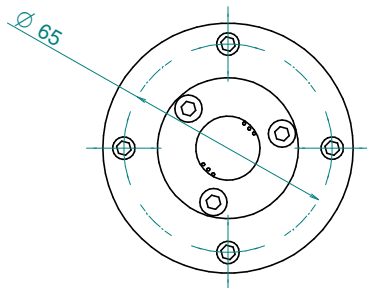


| Nb fils | X = |
|---------|------|
| 6 | 10.5 |
| 12 | 19.5 |
| 18 | 28.5 |
| 24 | 37.5 |
| 36 | 55.5 |



| | | | |
|-----------------|---|---|-------------------|
| | 40, Route de cotfa BP 1013 F-74 966 MEYTHET CEDEX tel 04-50-33-90-20 fax 04-50-10-12-96 Email mcpimail@mcp.fr | FICHER : JRN 5-5-9-X.asm GROUPE : JRN X X 9-X auteur : C PEYROT | Date : 06/08/2013 |
| | Produit : JRN 5-5-9-X | | Ind : A |
| N°: JRN 5-5-9-X | | | |