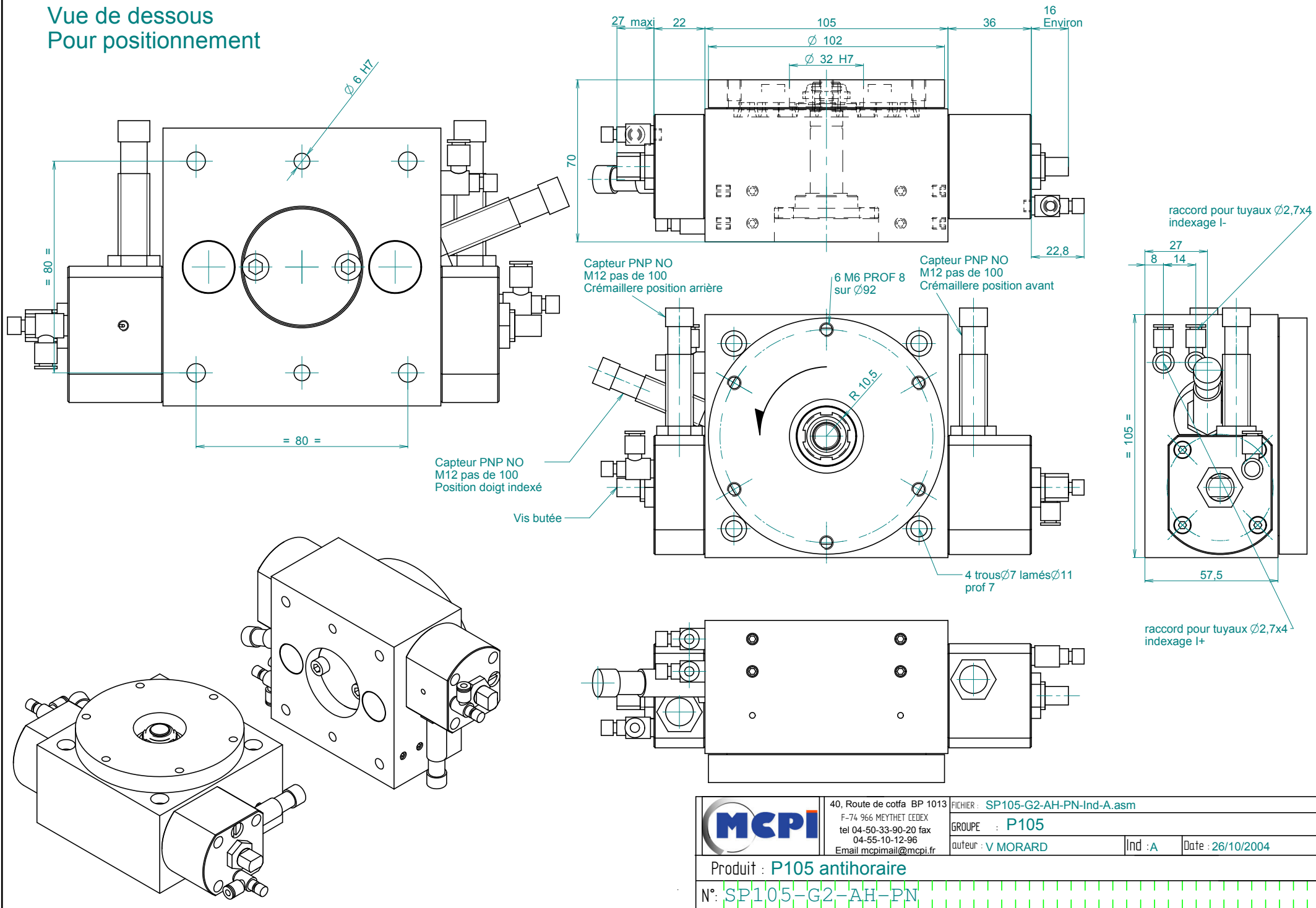


Vue de dessous
Pour positionnement



	40, Route de cofa BP 1013 F-74 966 MEYTHET CEDEX tel 04-50-33-90-20 fax 04-55-10-12-96 Email mcpimail@mcpi.fr	FICHER : SP105-G2-AH-PN-Ind-A.asm GROUPE : P105 auteur : V MORARD	Ind : A	Date : 26/10/2004
	Produit : P105 antihoraire N°: SP105-G2-AH-PN			